

# MSM・MZ SERIES

## MS・MO オプション部品

### MSM型MS・MO専用ラックマウントブラケット

#### 構成内容

2個1組

名称	材質	色/表面処理
ラックマウントブラケット	A6063S-T5	グレー塗装・黒塗装

付属ビス：M5×10平頭三価黒クロメート×4  
M5固定ナット×4

#### 色仕様

色記号	材質	色/表面処理
Gタイプ	A6063S-T5	グレー塗装
Bタイプ	A6063S-T5	黒塗装

#### 機種内容

EIA規格

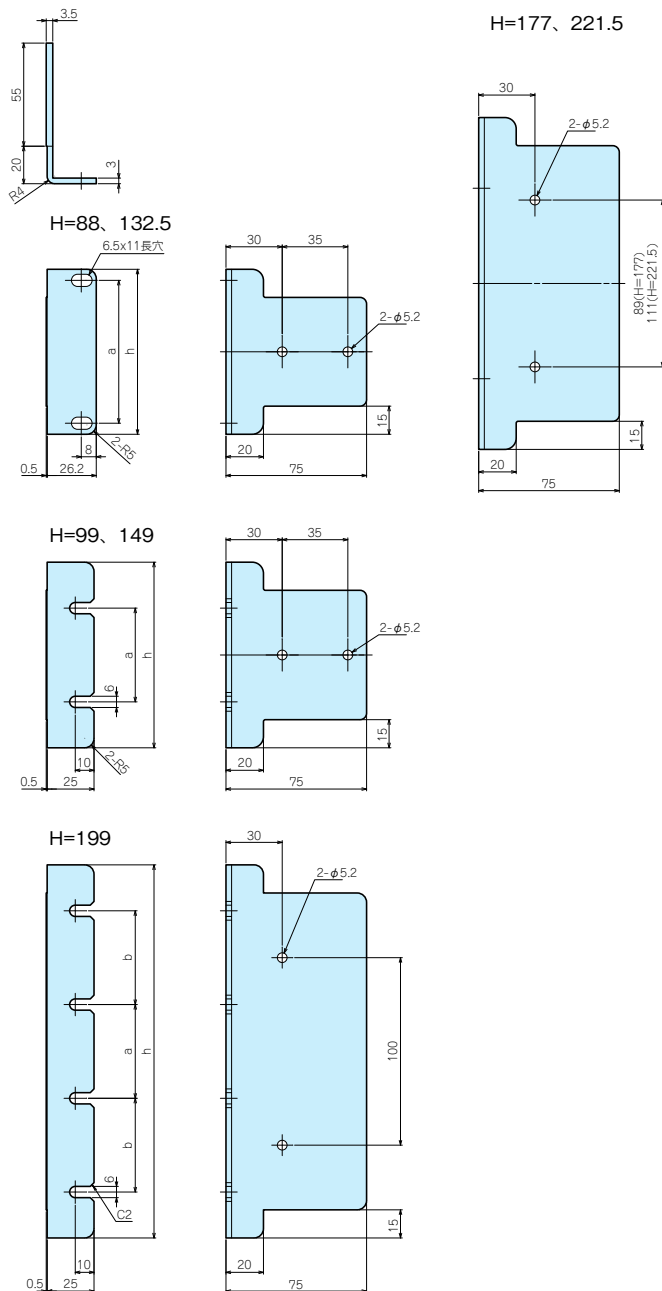
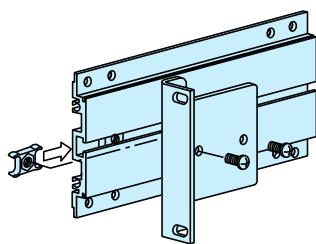
型番	h(ケースH)	a	単位個数	標準価格
MSM-88□	88	76.2	2	1,240
MSM-133□	132.5	57.1	2	1,520
MSM-177□	177	101.6	2	1,790
MSM-222□	221.5	146	2	2,290

#### 機種内容

JIS規格

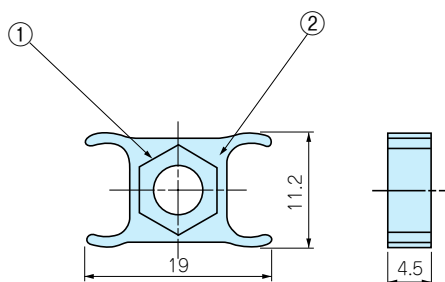
型番	h(ケースH)	a	b	単位個数	標準価格
MSM-99□	99	50	-	2	1,420
MSM-149□	149	100	-	2	1,620
MSM-199□	199	50	50	2	2,050

●MSMシリーズのご注文の際は必ず末尾□にG、Bの色記号をつけて下さい。



### MZ型サイドフレーム用固定ナット

●MS・MOシリーズ専用のオプション装着用固定ナットです。



#### 構成内容

1袋10個入

照番	名称	材質	色/表面処理
1	ナット	真ちゅう・鉄	ニッケル
2	ホルダー	ポリエチレン	ブラック

#### 機種内容

型番	仕様	ナット材料	単位個数	標準価格
MZ-4	M4	真ちゅう	10	460
MZ-5	M5	鉄	10	460

- 目 型番目次/ Photo INDEX
- 1 プラスチック ケース
- 2 防水・防塵 樹脂ボックス
- 3 防水・防塵 アルミ/ ステンレスボックス
- 4 端子ボックス/ 防水コネクタ
- 5 アルミサッシ ケース
- 6 アルミフレーム/ ヒートシンクケース
- 7 メタルケース
- 8 フリーサイズ ケース
- 9 ラックケース/ サブラック
- 10 機板/ ラックパネル
- 11 電池ボックス/ ホルダー
- 12 アクセサリー/ シールド/ 熱対策部品
- 13 機構材
- 14 カスタム製品
- 技 技術資料
- 価 標準価格表