

型番目次/
Photo
INDEX

プラスチック
ケース

キャリング
ケース

防水・防塵
樹脂ボックス

防水・防塵
アルミ/
ステンレス
ボックス

端子ボックス/
防水コネクタ/
ケーブル
グラウンド

アルミ
フレーム/
ヒートシンク
ケース

アルミサッシ
ケース

メタル
ケース

フリーサイズ
ケース/
フリーサイズ
パネル

ラックケース/
サブラック

棚板/
ラックパネル

電池ホルダー/
電池ボックス

アクセサリ
/機構部品

カスタム製品

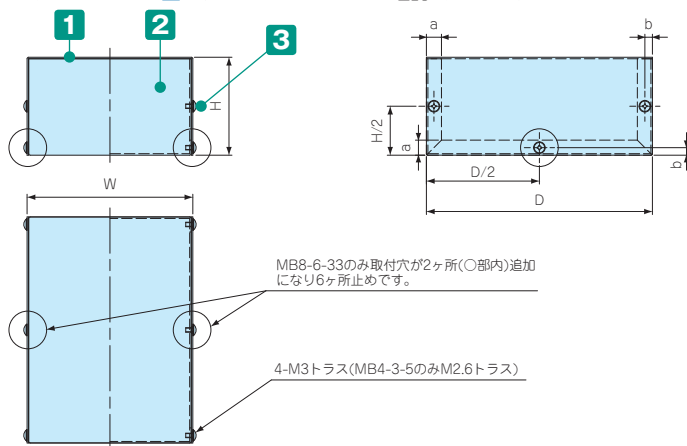
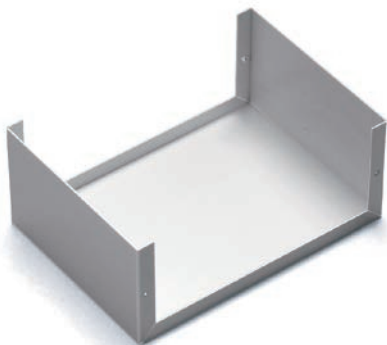
技術資料/
各種ご案内

- カスタム製品 (穴加工・インクジェット印刷・塗装) についてはP14-1~51をご覧ください。
- CADデータ (DXF/DWG) でご依頼いただくと**5%割引**、リピート注文品は更に**5%割引**致します。
- 小型、大型、薄型の低価格アルミケースです。8サイズ追加になり、全49サイズになりました。
- 裏面導通処理のアルミ板に順次切替えを致します。内面が導通となりますので、アースやグラウンドが取り易くなります。
- お客様のご指定サイズで製作できるフリーサイズケースはP9-57~60のMBFシリーズをご利用下さい。

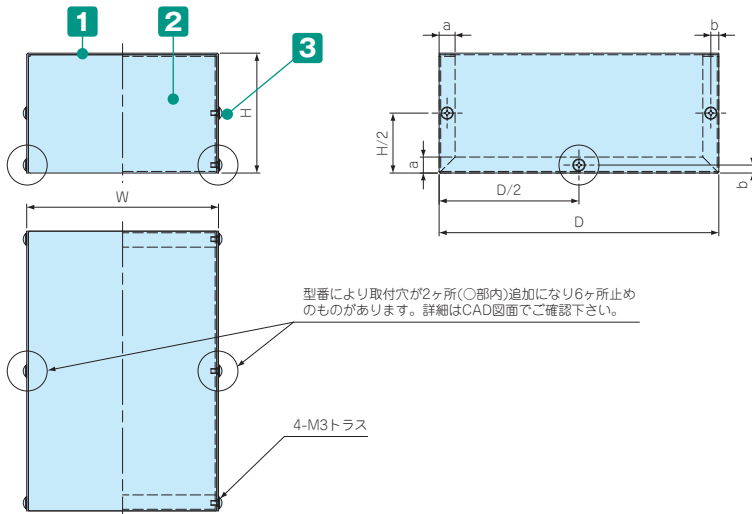
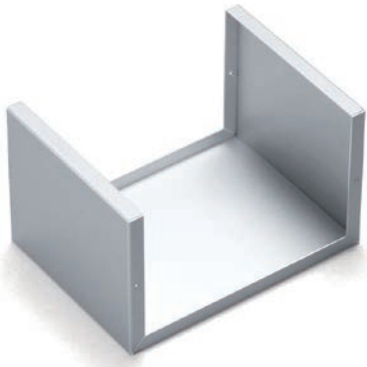
外観寸法図

■ 下記図面は代表共通図です。
各製品の詳細図はホームページよりCAD・PDF図をダウンロードしてご確認ください。

シャーシ補強なしタイプ



シャーシ補強ありタイプ



※ 製品の内面 (導通処理面) は特性上、加工時に付く傷や油跡がございますが、良品としております。

構成内容

No.	名称	個数	材質	色/表面処理
1	カバー	1	アルミ板 A1100P	表面 メタリックシルバー塗装、裏面 導通処理
2	シャーシ	1	アルミ板 A1100P	表面 メタリックシルバー塗装、裏面 導通処理
3	取付ビス(トラス M3×5(MB4-3-5のみM2.6×5))	4~6	真ちゅう	ニッケルメッキ
	ワッシャー(M3用(MB4-3-5のみM2.6用))	4~6	真ちゅう	ニッケルメッキ

■ カバー・シャーシは片面保護シート付です。目立ちにくいのでご注意ください。

型番・寸法・標準価格

■ 型番を変更致しました。寸法の変更はありません。詳細は下記表でご確認下さい。

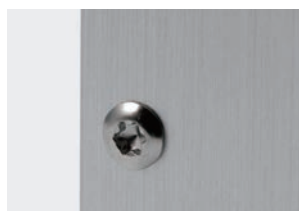
型番	W	H	D	a	b	板厚(t)	取付ビス数	補強有無	自重(g)	標準価格	従来型番
MB 4 -3 -5	35	25	45	10	5	1.0	4	—	23	▲ 520	MB-S1
MB 4- 3- 6	40	30	55	10	5	1.0	4	—	32	▲ 530	MB-M1
MB 5- 4- 7	50	40	70	10	5	1.0	4	—	51	▲ 580	MB-1
MB 5- 5-16	50	45	160	10	5	1.0	4	—	103	▲ 930	MB-14S
MB 6- 4-25	55	40	250	10	5	1.0	4	—	153	▲1,070	MB-14
MB 6- 5- 9	60	45	85	10	5	1.0	4	—	69	▲ 680	MB-2S
MB 6- 5-12	60	50	120	10	5	1.0	4	—	97	▲ 760	MB-11S
MB 7- 5-10	70	50	100	10	5	1.0	4	—	92	▲ 700	MB-2
MB 8- 6-33	75	55	325	10	5	1.0	6	—	270	▲1,620	MB-15
MB 8- 3-11	80	25	110	10	5	1.0	4	—	89	▲ 730	MB-S1
MB 8- 6- 8	80	55	80	10	5	1.0	4	—	91	▲ 790	MB-31
MB 8- 6-15	80	55	150	10	5	1.0	4	—	144	▲1,050	MB-11
MB 8- 7- 9	80	70	90	10	5	1.0	4	—	111	▲ 960	MB-21S
MB 8- 7-18	80	70	180	10	5	1.0	4	—	190	▲1,200	MB-12S
MB 9- 3- 9	90	25	90	10	5	1.0	4	—	72	▲ 710	MB-61
MB 9- 6-13	90	60	125	10	5	1.0	4	—	142	▲ 920	MB-3
NEW MB10- 5- 7	100	50	70	10	5	1.0	4	—	91	810	—
MB10- 7-20	100	65	200	10	5	1.0	4	—	228	▲1,330	MB-12
MB10- 9-12	100	90	120	10	5	1.0	4	○	189	▲1,140	MB-21
MB11- 3-14	110	30	140	10	5	1.0	4	—	129	▲ 900	MB-52
MB11- 7-15	110	65	150	10	5	1.0	4	—	192	▲1,130	MB-4
NEW MB11- 7-11	110	70	110	10	5	1.0	4	—	159.5	1,040	—
MB11- 8-25	110	75	250	10	5	1.0	4	○	317	▲1,680	MB-13
MB12- 3-12	120	25	120	10	5	1.0	4	—	115	▲ 850	MB-62
MB12- 5-18	120	50	175	10	5	1.0	4	○	200	▲1,220	MB-5S
MB12- 8-18	120	75	175	10	5	1.0	4	○	252	▲1,330	MB-5
MB12-10-16	120	100	160	10	5	1.0	4	○	277	▲1,620	MB-22
MB13- 3-18	130	30	180	10	5	1.0	4	—	183	▲1,090	MB-53
NEW MB13- 6- 9	130	60	90	10	5	1.0	4	—	143.5	980	—
MB14- 5-20	140	50	200	10	5	1.0	4	○	250	▲1,390	MB-6S
MB14- 6-14	140	60	140	10	5	1.0	4	○	214	▲1,220	MB-32
MB14- 8-20	140	75	200	10	5	1.0	4	○	312	▲1,490	MB-6
MB15- 3-15	150	30	150	10	5	1.0	4	—	176	▲1,180	MB-63
MB15- 3-21	150	30	210	10	5	1.0	4	—	236	▲1,490	MB-54
NEW MB15- 7-10	150	70	100	10	5	1.0	4	—	186	1,360	—
MB15-12-20	150	120	200	10	5	1.2	4	○	494	▲2,120	MB-23
MB16- 6-25	160	60	250	10	5	1.0	4	○	358	▲1,730	MB-7S
MB16- 9-25	160	85	250	10	5	1.0	4	○	431	▲1,920	MB-7
NEW MB18- 8-13	180	75	130	10	5	1.0	4	○	272	1,490	—
MB18-14-23	180	140	230	10	5	1.2	4	○	665	▲2,780	MB-24
MB19- 9-30	190	85	300	10	5	1.2	4	○	673	▲2,970	MB-8
NEW MB20- 8-15	200	80	150	10	5	1.2	4	○	400	2,010	—
MB20- 8-20	200	80	200	10	5	1.2	4	○	492	▲2,420	MB-33
MB21- 9-35	210	90	350	10	5	1.2	6	○	843	▲3,350	MB-9
MB21-16-26	210	160	260	12	6	1.5	4	○	1,091	▲4,330	MB-25
MB23-10-40	230	100	400	10	5	1.2	6	○	1,051	▲3,870	MB-10
MB24-18-29	240	180	290	12	6	1.5	4	○	1,381	▲5,700	MB-26
NEW MB25-10-18	250	100	175	10	5	1.2	4	○	588.5	2,530	—
NEW MB30-12-20	300	120	200	10	5	1.2	4	○	815	3,100	—

▲は値上げした製品です。

オプション部品 (別売)



ゴム足
B・A・P・TPシリーズ
P13-7、10



ヘキサロピュラビス
MR3-5Z
P13-46



導通ビス
EV3-5S
P13-47



貼付ボス
T-600・T-700・ASRシリーズ
P13-3

型番目次/
Photo
INDEX

プラスチック
ケース

キャリング
ケース

防水・防塵
樹脂ボックス

防水・防塵
アルミ/
ステンレス
ボックス

端子ボックス/
防水コネクタ/
ケーブル
グラブド

アルミ
フレーム/
ヒートシンク
ケース

アルミサッシ
ケース

メタル
ケース

フリーサイズ
ケース/
フリーサイズ
パネル

ラックケース/
サブラック

基板/
ラックパネル

電池ホルダー/
電池ボックス

アクセサリ
/機構部品

カスタム製品

技術資料/
各種ご案内